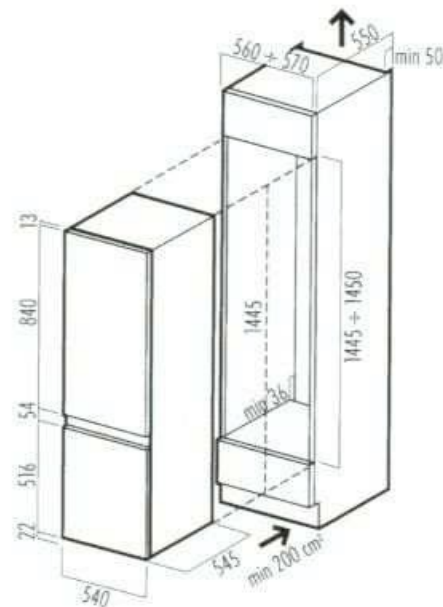


Datenblatt



Einbau Kühl-/Gefrierkombination Whirlpool ARG 316/A-LH

Preis pro Einheit: (Stück):
€ 579,00 (Preiszzgl. [Versand](#))



Artikelnr:arg316alh

Whirlpool Einbau Kühl-/Gefrierkombination integrierbar ARG 316/A-LH,
Nischenhöhe 145 cm

Kühlteil

- Nutzinhalt 141 Liter
- Abtauautomatik
- Geräumig und pflegeleicht durch eingeschäumten Rückwandverdampfer
- Pflegeleichte, variable Innenraum- und Innentüraufteilung
- 2 verstellbare Sicherheitsglasplatten
- 2 Gemüseschalen, mit Glasplatte abgedeckt
- 2 hochklappbare Türfächer
- Eierablage

Gefrierteil

- 4 Sterne Gefrierraum, Nutzinhalt 48 Liter
- Einfrierkapazität: 2,5 kg in 24 Std.
- Lagerzeit bei Stromausfall: 13 h
- Eiswürfelschale

Technische Daten.

- Türanschlag links, umrüstbar
- Koppelung mit der Möbeltür durch verstellbare Schlepptür-Technik
- Nischenmaße (HxbxT): 1450 x 560 mm x mind. 550 mm
- jährlicher Energieverbrauch: 281 kWh, Der tatsächliche Energieverbrauch hängt von der Nutzung und vom Standort des Geräts ab.

Energie- Effizienz- Klasse: A, Auf einer Scala von A++ (niedriger Verbrauch) - G (hoher Verbrauch)