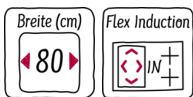
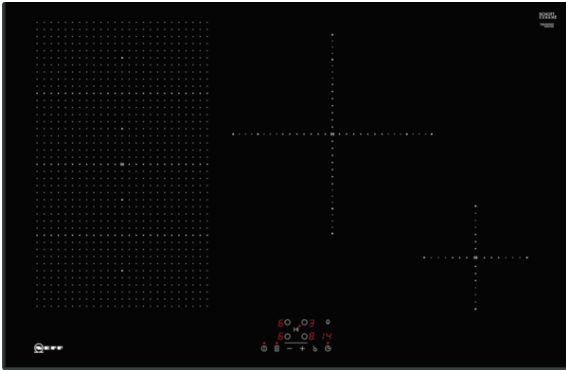


T58UB10X0

FLEXINDUCTION-KOCHFELD

 AUTARKES FLEXINDUCTION-KOCHFELD MIT
TOUCHCONTROL BETIENUNG

Autarkes FlexInduction-Kochfeld mit TouchControl Bedienung.

- ✓ Mit TouchControl ist eine besonders bequeme Steuerung von Kochfeldern möglich. Ein Fingertipp genügt. Ein Timer unterstützt beim Kochen.
- ✓ FlexInduction - Die Flexzone bietet die flexible Platzierung Ihrer Töpfe und Pfannen und erhitzt das Kochgeschirr genau an dieser Stelle.
- ✓ Induktion - Die Hitze wird bei der Induktionsbeheizung direkt im Kochgeschirr erzeugt für präzises, punktgenaues Kochen ohne Nachgaren.
- ✓ Powerstufe für Töpfe - optimierte Powerstufenfunktion für ein flexibleres, noch schnelleres Ankochen.

Ausstattung
Technische Daten

Gerätetyp : Kochstelle Glaskeramik
 Bauform : Eingebaut
 Energiequelle : Elektro
 Anzahl der Kochzonen, die gleichzeitig benutzt werden können : 4
 Nischenmaße (H x B x T) (mm) : 51 x 750-750 x 490-500
 Gerätebreite (mm) : 802
 Abmessungen des Gerätes (mm) : 51 x 802 x 522
 Abmessungen des verpackten Gerätes (mm) : 126 x 953 x 603
 Nettogewicht (kg) : 15,928
 Bruttogewicht (kg) : 18,0
 Restwärmanzeige : Getrennt
 Lage der Steuerung : Vorne
 Hauptoberflächenmaterial : Glaskeramik
 Oberflächenfarbe : Schwarz
 Approbationszertifikate : AENOR, CE
 Länge Anschlusskabel (cm) : 110
 EAN-Nummer : 4242004234524
 Elektroanschlusswert (W) : 7400
 Spannung (V) : 220-240
 Frequenz (Hz) : 50; 60

Sonderzubehör

Z9410X1	Bräter aus Edelstahl mit Glasdeckel
Z9415X1	Dampfeinsatz für Edelstahlbräter
Z9416X2	Grillplatte
Z9417X2	Teppan Yaki (groß)
Z9442X0	4-er Topf-Set Induktion 3 Töpfe+1 Pfanne



4 242004 234524

T58UB10X0

FLEXINDUCTION-KOCHFELD

AUTARKES FLEXINDUCTION-KOCHFELD MIT

TOUCHCONTROL BEDIENUNG

Ausstattung

Bedienung:

- TouchControl

Flexibilität:

- Flexzone
- 4 Induktionskochzonen
- Kochzonen: 1 x Ø 400 mmx240 mm, 3.3 kW (max. Powerstufe 3.7 kW) Induktion oder 2 x Ø 200 mm, 2.2 kW (max. Powerstufe 3.7 kW) Induktion; 1 x Ø 280 mm, 2.6 kW (max. Powerstufe 3.7 kW) Induktion; 1 x Ø 145 mm, 1.4 kW (max. Powerstufe 2.2 kW) Induktion

Ausstattung:

- Powerstufe für Töpfe
- 17 Leistungsstufen
- Digitale Anzeige der Kochstufen
- 2-stufige Restwärmearzeige je Kochzone
- CountUp Timer
Kurzeitwecker
- Topferkennung
Powermanagement Funktion
Automatische Sicherheitsabschaltung
Kindersicherung
Wischschutzfunktion

Design:

- U-Facette

Technische Information:

- Gerätemaße: (B/T) 802 mm x 522 mm
- Einbaumaße: (H/B/T) 51 mm x 750 mm x 490 mm
- 80 cm breit
- Länge Anschlußkabel: 110 cm
- Hauptschalter
- Min. Arbeitsplattenstärke: 30 mm
- Anschlußwert 7400 W
- Anschlusskabel beigelegt in Verpackung

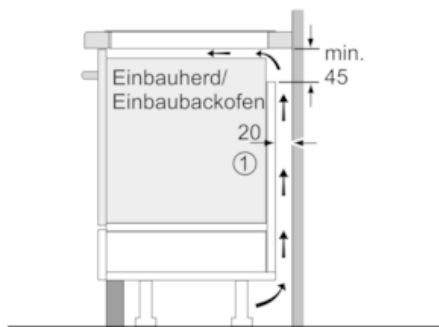
T58UB10X0

FLEXINDUCTION-KOCHFELD

AUTARKES FLEXINDUCTION-KOCHFELD MIT

TOUCHCONTROL BEDIENUNG

Maßzeichnungen



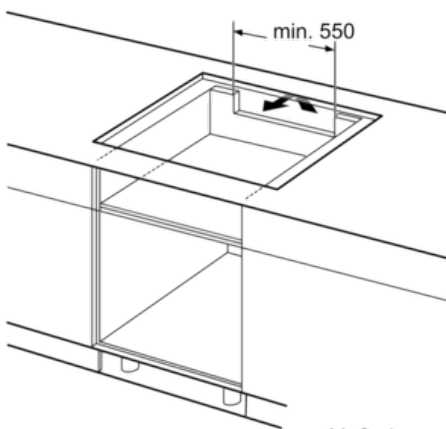
① Lüftungsspalt muß vorgesehen werden.

Maße in mm

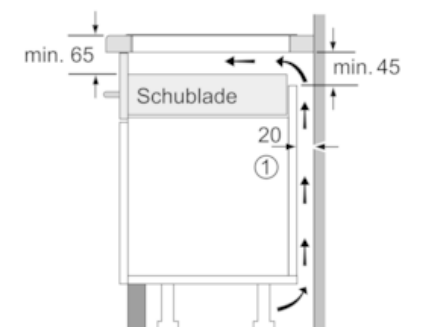


* Mindestabstand vom Muldenausschnitt bis zur Wand
** Eintauchtiefe
*** Mit untergebautem Backofen min. 30 ggf. mehr; siehe Maßanforderungen des Backofens

Maße in mm



Maße in mm



① Lüftungsspalt muß vorgesehen werden.

Maße in mm