

BAK3 KP8V IN

Einbau-Backofen mit Pyrolyse (71 l)

Bauknecht

Für mich und mein Zuhause



Betriebsarten



TOP 4

- Heißluftbackofen mit 10 Funktionen und Pyrolyse
- Pyrolyse-Reinigungssystem mit 2 Stufen
- PowerHeißluft – von Beginn an gleichmäßige Verteilung der heißen Luft
- Maxi Cooking – optimierte Funktion für das Garen großer Fleischstücke

EDELSTAHL

BAK3 KP8V IN

EAN 40 11577 84034 6

REGELUNG UND BETRIEBSARTEN

- Heißluftbackofen mit 10 Funktionen und Pyrolyse
- ClassicCook Elektronik-Uhr

FUNKTION

- Multi-Level-Kochen – gleichzeitiges Zubereiten auf drei Ebenen
- PowerHeißluft – von Beginn an gleichmäßige Verteilung der heißen Luft
- Maxi Cooking – optimierte Funktion für das Garen großer Fleischstücke
- Pizzafunktion – lecker und knusprig

AUSSTATTUNG

- **Pyrolyse**-Reinigungssystem mit 2 Stufen
- Garraumvolumen 71 Liter
- **SmartClean** Email – reinigungsfreundliche Innenraumbeschichtung
- XXL Garraum – mehr Raum für extra große Gerichte
- Vollglasinnentür, 3-fach verglast
- Edelstahl-Schalterblende
- Versenkbare Bedienknebel
- Bedienknebel silberfarben
- Garraum-Temperatur bis 250 °C
- 1 Halogen-Lampe im Innenraum
- Glatte Seitenwände
- Kühlgebläse für gute Schrankentlüftung

ZUBEHÖR

- 1 Gitterrost
- 1 Backblech, emailliert
- 1 Fettpfanne

SONDERZUBEHÖR (GEGEN AUFPREIS)

- Teilauszug mit 2 Ebenen, SLP 252

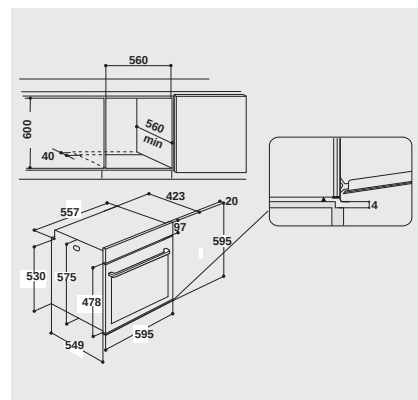
TECHNISCHE DATEN UND MASSE

- Energieeffizienzklasse A[†]
- Energieverbrauch nach DIN 0,89 kWh konventionell
- Energieverbrauch nach DIN 0,69 kWh Umluft

- Länge des Anschlusskabels 100 cm
- Gesamtanschlusswert: 3,3 kW
- Nischenmaße (HxBxT): 600x560x560 mm

WPRO-ZUBEHÖR (OPTIONAL)

- **ACTIV'O** Fettlöser für Backofen und Grill ODS414/2, EAN 8015250640731
- Ausziehbares Backblech (universell) UBT523, EAN 8015250608397
- terrabianca Putzstein UNC502, EAN 8015250613858
- Starter-Set Ofen KCU210, EAN 8015250595833



[†] Energieeffizienzklassen-Spektrum von A+++ bis D